

Klöber Moteo Basic



Design: Jörg Bernauer



In Design und Funktion eine optimale Antwort auf komplexe
Einrichtungsfragen. Überzeugt als praktischer und zweckmäßiger
Arbeitsstuhl im Teambüro.

KLÖBER

Klöber Moteo Basic

Grundausstattung	(weitere Ausstattungsmerkmale auf der folgenden Seite)
Drehstuhl	
Funktion	Drehstuhl mit optimal abgestimmter <i>procomfort-Synchron-Mechanik</i> . Verhältnis Sitz-/Lehnenneigung 1:3,5. Schwenkwinkel der Rückenlehne 28°. Punkt-Synchron-Mechanik verhindert Hemdschiebe-Effekt. Optimale Beckenkammunterstützung im gesamten Bewegungsablauf.
Körpergewichtseinstellung	50-125 kg mit Option auf 65-140 kg. Anpassung an das individuelle Körpergewicht per patentierter Schnellverstellung in 11 Stufen um max. 6,8 kg pro Stufe. In nur 120° Gesamtweg, d.h. im Umfang einer Handbewegung.
Synchron-Arretierung	Schwenkwinkel in 4 Positionen individuell wählbar (0° / 14° / 23° / 28°). Sitz-Lehnen-Öffnungswinkel von 92°.
Sitzhöhenverstellung	Verstellbereich 40–51 cm. Kopfausgelöste Sicherheits-Gasfeder.
Sitz	55 mm PU-Formschaumkissen, FCKW-frei geschäumt. Sitztiefe von 43 cm. Einfassung der Sitzfläche durch Design-Sitzblende zur Abrundung des Produktcharakters. Schaumdichte 60 kg/m ³ .
Sitzträger	Aluminium Sitzträger schwarz.
Rückenlehne	58 cm hoch. Rückenpolster mit integriertem <i>celligence</i> [®] -system, ABS-Rückenschale. Oberfläche: Kunststoff, seidenmatt lackiert. 35 mm PU-Formschaumkissen, FCKW-frei, geschäumt. Ergonomischer Polsterformschaum mit flach auslaufenden Seitenkanten. Schmales Design bei voller Polstertiefe in den Berührungszonen. Schaumdichte 55 kg/m ³ .
Rückenlehnenträger	Glasfaserverstärkter Kunststoff, schwarz.
Bezüge	Bitte stechen Sie nicht mit einem spitzen Gegenstand (Nadeln, Messer, usw.) in das Rückenpolster des Moteo. Fadenfarbe ist angelehnt an Rückenlehenschale.
Lordosstütze	Durch <i>celligence</i> [®] -system (intelligente Luftschäumzelle) autoadaptive Anpassung der Druckverteilung der 4 Hauptzonen im Rücken. Fördert das aufrechte Sitzen und richtet den Beckenkamm auf.
Rollen	Lastabhängig gebremste Doppelrollen, Kunststoff schwarz, harte Rollen Ø 50 mm für Teppichboden.
Normen / Zertifikate	RedDot Design award 2010 / Nominiert für den Designpreis Bundesrepublik Deutschland 2010 / GS-Zeichen der TÜV Rheinland LGA Products GmbH / DIN EN 1335 / DIN 4551 / EU-Richtlinie 90 / 270 EWG Arbeit am Bildschirm / DIN EN ISO 9241 / Ergonomie-Zertifikat der LGA Nürnberg (Ergonomie geprüft). Greenguard Zertifizierung.
Garantie	5 Jahre (s. Verkaufs- und Lieferbedingungen). Passende Besucherstühle finden Sie in der Moteo Perfect Welt.

Abmessungen

mot67 + 3550
 Mit Armlehnen: mot67 - 26 kg
 Ohne Armlehnen: mot67 - 24 kg

mot67 + 3557
 Mit Armlehnen: mot67 - 26 kg
 Ohne Armlehnen: mot67 - 24 kg

Stoffbedarf

mot67 **gleichfarbig:** 0,91 x 1,40 m; **verschiedenfarbig:** Sitz: 0,55 x 1,40 m; Rücken: 0,53 x 1,40 m

Lederbedarf auf Anfrage

Klüber Moteo Basic Drehstuhl

Modell	Art.Nr.	Preisgruppe für Bezugsmaterial						
	mot67	4	5	6	17	18	28	19
		Chicago Nova	Fame Malta Milano	Evida	Comfort +	Leder exklusiv	Leder premium	Fremdleder

Merkmal	Beschreibung	Code	mot67	
Rückenschale	schwarz, seidenmatt	3841	●	
	silber *, seidenmatt	3842	○	
Armlehnen	ohne Armlehnen	3500	●	
	Höhenverstellbare Armlehnen (mit Breitenverstellung)	schwarz 3545	○	
	3D-Armsupports (mit Breitenverstellung)	schwarz	3549	○
		schwarz mit Gelkissen	3550	○
	Z-Armlehnen	schwarz	3553	○
		mit Lederauflage	3573	○
	Design-Armlehnen	schwarz, matt	3601	○
		silber	3602	○
		poliert	3603	○
	4F-Armsupports	schwarz	3557	○
		schwarz mit Lederauflage	3577	○
		alu-farbig	3558	○
		alu-farbig mit Lederauflage	3578	○
		poliert	3559	○
		poliert mit Lederauflage	3579	○
MF-Armsupports	schwarz	3567	○	
	alu-farbig	3568	○	
	poliert	3569	○	
Fußkreuz Farbe	Kunststoff	schwarz, glasfaserverstärkt, L, 5-strahlig 3221	●	
	Design-Fußkreuz Aluminium	schwarz, 5-strahlig	3241	○
		alu-farbig, 5-strahlig	3242	○
		poliert, 5-strahlig	3243	○
Rollen / Gleiter	Harte Rollen Ø 50 mm, für Teppichboden	3101	●	
	Weiche Rollen Ø 50 mm, für harten Boden	3102	○	
	Harte Rollen Ø 65 mm, für Teppichboden	3103	○	
	Weiche Rollen Ø 65 mm, für harten Boden	3104	○	
	verchromte harte Rollen Ø 65 mm, für Teppichboden	3113	○	
	verchromte weiche Rollen, Ø 65 mm, für harten Boden	3114	○	
	Standfußgleiter (nur in Verbindung mit Rückholmechanik)	3106	○	
	Standfußgleiter mit Filz (nur in Verbindung mit Rückholmechanik)	3116	○	
Sitzhöhe	40 - 51 cm	3300	●	
	40 - 51 cm mit Tiefenfederung	3301	○	
	46 - 60 cm mit Tiefenfederung	3303	○	
	42 - 56 cm mit Tiefenfederung	3306	○	
	42 - 46 cm mit Rückholmechanik (nur in Verbindung mit 3106, 3116)	3330	○	
Weitere Merkmale	Sitztiefenverstellung / Schiebesitz (Sitz um 7 cm nach vorne verstellbar)	3420	○	
	stufenlos einstellbare Sitzneigung auf -5° (nur in Verbindung mit 3420)	3424	○	
	Körpergewichtseinstellung 65 - 140 kg	3432	○	
	Werkzeuglose Armlehnen Breitenverstellung (ausgeschlossen 3553, 3573, 3601, 3602, 3603)	3917	○	
	Sitz und Lehne verschiedenfarbig gepolstert	P001	○	
	Klüber Präsentationshülle	0051	○	

* Leichte Farbabweichung von Armlehne silber zu Rückenlehne silber möglich.

● Grundausrüstung ○ Option gegen Mehrpreis

Klöber Moteo Perfect seidenmatt



Design: Jörg Bernauer



Funktional und formal eine gesunde Antwort auf komplexe
Einrichtungsfragen. Überzeugt als praktischer und zweckmäßiger
Arbeitsstuhl im Teambüro.

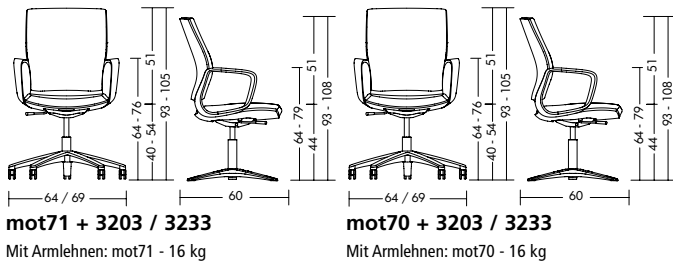
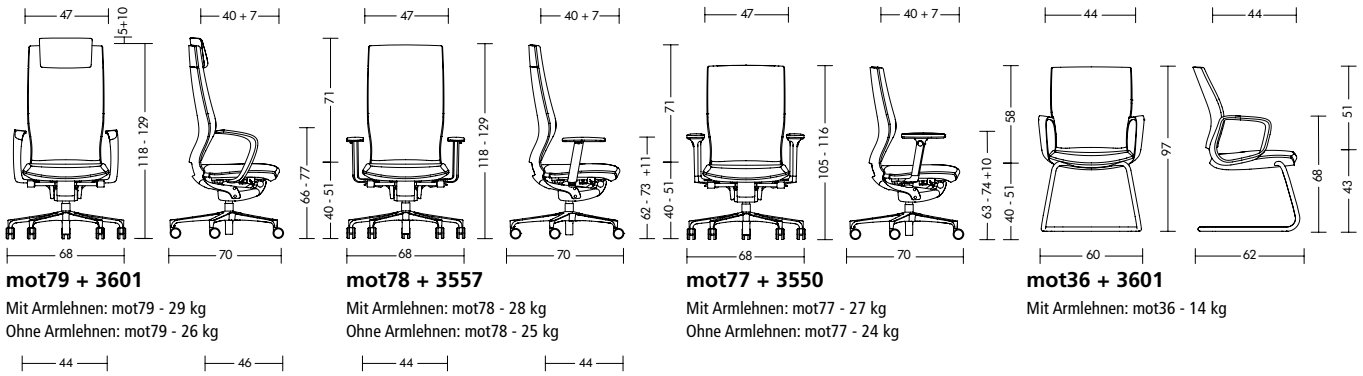
KLÖBER

Klöber Moteo Perfect

Grundausrüstung (weitere Ausstattungsmerkmale auf der folgenden Seite)	
Perfect Drehstuhl seidenmatt	
Funktion	Drehstühle/Drehsessel mit optimal abgestimmter <i>procomfort-Synchron-Mechanik</i> . Verhältnis Sitz-/Lehnenneigung 1:3,5. Schwenkwinkel der Rückenlehne 28°. Punkt-Synchron-Mechanik verhindert Hemdschiebe-Effekt. Optimale Beckenkammunterstützung im gesamten Bewegungsablauf.
Körpergewichtseinstellung	50-125 kg mit Option auf 65-140 kg. Anpassung an das individuelle Körpergewicht per patentierter Schnellverstellung in 11 Stufen um max. 6,8 kg pro Stufe. In nur 120° Gesamtweg, d.h. im Umfang einer Handbewegung.
Synchron-Arretierung	Schwenkwinkel in 4 Positionen individuell wählbar (0° / 14° / 23° / 28°). Sitz-Lehnen-Öffnungswinkel von 92°.
Sitzneigung	Sitzflächenneigung bis zu -3° (regulierbar) durch <i>celligence®-system</i> , für auto-adaptive Beckenkammaufrichtung. Die Sitz-Rückenneigung fördert aufrechtes, vorderes Sitzen.
Sitzhöhenverstellung	Verstellbereich 40–51 cm. Kopfausgelöste Sicherheits-Gasfeder.
Sitz	55 mm PU-Formschaumkissen, FCKW-frei geschäumt. Sitztiefe von 43 cm. Einfassung der Sitzfläche durch Design-Sitzblende, farbgleich seidenmatt lackiert (Spiegellack lackiert) wie die Rückenschale. Zur Abrundung des Produktcharakters. Schaumdichte 60 kg/m³. Formschaum mit integriertem <i>celligence®-system</i> (intelligente Luftschaumzelle), zur Unterstützung der drei Sitzpunkte: Zwei Sitzbeinhöcker und der Beckenkamm. Sitzmulde durch Luftregulierung individuell anpassbar. Mit 3D-Klima-Gewebe, zur Regulierung des Sitzklimas. Optional mit Schiebesitz. Der Schiebesitz ist mit einer bewegungsgedämpften Rückholfeder ausgestattet.
Sitzträger	Aluminium Sitzträger schwarz.
Rückenlehne	71 und 58 cm hoch. Rückenpolster mit integriertem <i>celligence®-system</i> , ABS-Rückenschale. Oberfläche: Perfect (mot79, mot78, mot77) Kunststoff, seidenmatt lackiert. 35 mm PU-Formschaumkissen, FCKW-frei, geschäumt. Ergonomischer Polsterformschaum mit flach auslaufenden Seitenkanten. Schmales Design bei voller Polstertiefe in den Berührungszonen. Schaumdichte 55 kg/m³. Ein transluzentes Netz im unteren Bereich der Rückenlehne ermöglicht den Durchblick auf den Sitz und erzeugt dadurch mehr Transparenz in der Rückenschale.
Rückenlehnenträger	Glasfaserverstärkter Kunststoff, schwarz.
Bezüge	Bitte stechen Sie nicht mit einem spitzen Gegenstand (Nadeln, Messer, usw.) in das Sitz- oder Rückenpolster des Moteo. Fadenfarbe ist angelehnt an Rückenlehenschale.
Nackenstütze	mot79: Für Modelle in Stoff, Nackenstütze in Laif, ein atmungsaktiver Polyurethan-Bezug. Für Modelle in Leder, Nackenstütze in Leder. 10 cm höhenverstellbar und in 3 Stufen neigbar (0°/ 15°/ 30°). Perfekte Anpassung an Kopfform und -lage, somit keine Druckstellen.
Lordosstütze	Durch <i>celligence®-system</i> (intelligente Luftschaumzelle) autoadaptive Anpassung der Druckverteilung der 4 Hauptzonen im Rücken. Fördert das aufrechte Sitzen und richtet den Beckenkamm auf.
Rollen	Lastabhängig gebremste Doppelrollen, Kunststoff schwarz, harte Rollen Ø 65 mm für Teppichboden.
Normen / Zertifikate	RedDot Design award 2010 / Nominert für den Designpreis Bundesrepublik Deutschland 2010 / GS-Zeichen der TÜV Rheinland LGA Products GmbH / DIN EN 1335 / DIN 4551 / EU-Richtlinie 90 / 270 EWG Arbeit am Bildschirm / DIN EN ISO 9241 / Ergonomie-Zertifikat der LGA Nürnberg (Ergonomie geprüft). Greenguard Zertifizierung.
Garantie	5 Jahre (s. Verkaufs- und Lieferbedingungen).
Perfect Konferenz-Freischwinger seidenmatt / Perfect Besucher-Drehstuhl seidenmatt	
Gestell	Konferenz-Freischwinger: Stahlgestell mit Rundrohr Ø 25 mm, nicht stapelbar, in schwarz pulverbeschichtet, optional alu-farbig pulverbeschichtet oder hochglanz verchromt konfigurierbar. Besucher-Drehstuhl: Aluminium Sitzträger auf Drehsäule, Aluminium-Fußkreuz 4-strahlig poliert mit Gleitern, oder hochglanz verchromt. Optional 5-strahlig, poliert auf Rollen. Passend bis 125 kg Körpergewicht.
Sitz	45 mm PU-Formschaumkissen, FCKW-frei geschäumt. Ergonomische Sitzmulde zur optimalen Druckverteilung. Einfassung der Sitzfläche durch Design-Sitzblende, zur Abrundung des Produktcharakters. Schaumdichte 60 kg/m³.
Rückenlehne	51 cm hoch. Rückenschale mit der Oberfläche: Perfect: (mot71, mot70, mot36) Kunststoff, seidenmatt lackiert. Rückenpolster 25 mm PU-Formschaumkissen, FCKW-frei geschäumt. Ergonomisch konkav und konvex ausgeformte Rückenfläche. Schmales Design bei voller Polstertiefe in den Berührungszonen. mot71: Neigelehne von 15°, mot70: Wippeffekt von 5°. Schaumdichte 55 kg/m³.
Armlehnen	Aluminium Armlehnen schwarz, matt.
Bezüge	Fadenfarbe ist angelehnt an Rückenlehenschale.
Normen / Zertifikate	mot71 / mot70: RedDot Design award 2010 / Nominert für den Designpreis Bundesrepublik Deutschland 2010 / GS-Zeichen der LGA Nürnberg / DIN EN 13761. Greenguard Zertifizierung.
Mechanik	Mit komfortabler Dreh-Funktion und integrierter Tiefenfederung bei mot71 / mot70.
Gleiter	Kunststoffgleiter, schwarz für mot71 / mot70.
Garantie	5 Jahre (s. Verkaufs- und Lieferbedingungen).

Klüber Moteo Perfect

Abmessungen



Stoffbedarf

- mot79** gleichfarbig: 0,97 x 1,40 m; verschiedenfarbig: Sitz: 0,55 x 1,40 m; Rücken: 0,53 x 1,40 m; Nackenstütze: 0,54 x 1,40 m
- mot78** gleichfarbig: 0,97 x 1,40 m; verschiedenfarbig: Sitz: 0,55 x 1,40 m; Rücken: 0,53 x 1,40 m
- mot77** gleichfarbig: 0,91 x 1,40 m; verschiedenfarbig: Sitz: 0,55 x 1,40 m; Rücken: 0,53 x 1,40 m
- mot36** gleichfarbig: 0,73 x 1,40 m; verschiedenfarbig: Sitz: 0,52 x 1,40 m; Rücken: 0,50 x 1,40 m
- mot71** gleichfarbig: 0,73 x 1,40 m; verschiedenfarbig: Sitz: 0,52 x 1,40 m; Rücken: 0,50 x 1,40 m
- mot70** gleichfarbig: 0,73 x 1,40 m; verschiedenfarbig: Sitz: 0,52 x 1,40 m; Rücken: 0,50 x 1,40 m

Lederbedarf auf Anfrage

Klüber Moteo Perfect Perfect Drehstuhl seidenmatt

Modell	Art.Nr.	Preisgruppe für Bezugsmaterial						
	mot79	4 Chicago Nova	5 Fame Malta Milano	6 Evida	17 Comfort +	18 Leder exklusiv	28 Leder premium	19 Fremdleder
	mot78							
	mot77							

Merkmal	Beschreibung	Code	mot79	mot78	mot77	
Rückenschale	schwarz, seidenmatt	3841	●	●	●	
	silber *, seidenmatt	3842	○	○	○	
Armlehnen	ohne Armlehnen	3500	●	●	●	
	Höhenverstellbare	schwarz	3545	○	○	○
	Armlehnen (mit Breitenverstellung)					
	3D-Armsupports (mit Breitenverstellung)	schwarz	3549	○	○	○
		schwarz mit Gelkissen	3550	○	○	○
	Z-Armlehnen	schwarz	3553	○	○	○
		mit Lederauflage	3573	○	○	○
	Design-Armlehnen	schwarz, matt	3601	○	○	○
		silber	3602	○	○	○
		poliert	3603	○	○	○
	4F-Armsupports	schwarz	3557	○	○	○
		schwarz mit Lederauflage	3577	○	○	○
		alu-farbig	3558	○	○	○
		alu-farbig mit Lederauflage	3578	○	○	○
		poliert	3559	○	○	○
MF-Armsupports	poliert mit Lederauflage	3579	○	○	○	
	schwarz	3567	○	○	○	
	alu-farbig	3568	○	○	○	
	poliert	3569	○	○	○	
Fußkreuz Farbe	Kunststoff	schwarz, glasfaserverstärkt, L, 5-strahlig	3221	○	○	○
	Design-Fußkreuz	schwarz, 5-strahlig	3241	●	●	●
	Aluminium	alu-farbig, 5-strahlig	3242	○	○	○
		poliert, 5-strahlig	3243	○	○	○
Rollen / Gleiter	Harte Rollen Ø 65 mm, für Teppichboden	3103	●	●	●	
	Weiche Rollen Ø 65 mm, für harten Boden	3104	○	○	○	
	verchromte harte Rollen Ø 65 mm, für Teppichboden	3113	○	○	○	
	verchromte weiche Rollen, Ø 65 mm, für harten Boden	3114	○	○	○	
	Standfußgleiter (nur in Verbindung mit Rückholmechanik)	3106	○	○	○	
	Standfußgleiter mit Filz (nur in Verbindung mit Rückholmechanik)	3116	○	○	○	
Sitzhöhe	40 - 51 cm	3300	●	●	●	
	40 - 51 cm mit Tiefenfederung	3301	○	○	○	
	46 - 60 cm mit Tiefenfederung	3303	○	○	○	
	42 - 56 cm mit Tiefenfederung	3306	○	○	○	
	42 - 46 cm mit Rückholmechanik (nur in Verbindung mit 3106, 3116)	3330	○	○	○	
Weitere Merkmale	Sitztiefenverstellung / Schiebesitz (Sitz um 7 cm nach vorne verstellbar)	3420	○	○	○	
	stufenlos einstellbare Sitzneigung auf -5° (nur in Verbindung mit 3420)	3424	○	○	○	
	Körpergewichtseinstellung 65 - 140 kg	3432	○	○	○	
	Werkzeuglose Armlehnen Breitenverstellung (ausgeschlossen 3553, 3573, 3601, 3602, 3603)	3917	○	○	○	
	Sitz und Lehne verschiedenfarbig gepolstert	P001	○	○	○	
	Nackenstütze in Leder (für Modelle in Stoff)	PK08	○	-	-	
	Klüber Präsentationshülle	0051	○	○	○	

* Leichte Farbabweichung von Armlehne silber zu Rückenlehne silber möglich.

● Grundausrüstung ○ Option gegen Mehrpreis

Klöber Moteo Perfect Perfect Konferenz-Freischwinger seidenmatt

Modell	Art.Nr.	Preisgruppe für Bezugsmaterial						
	mot36	4	5	6	17	18	28	19
		Chicago Nova	Fame Malta Milano	Evida	Comfort +	Leder exklusiv	Leder premium	Fremdleder

Merkmal	Beschreibung	Code	mot36
Rückenschale	schwarz, seidenmatt	3841	●
	silber *, seidenmatt	3842	○
Armlehnen	Design-Armlehnen		
	schwarz, matt	3601	●
	silber	3602	○
	poliert	3603	○
Gestell Farbe	schwarz	3251	●
	alu-farbig	3252	○
	hochglanz verchromt	3253	○
Weitere Merkmale	Sitz und Lehne verschiedenfarbig gepolstert	P001	○
	Kufengleiter	3157	○
	Kufengleiter mit Filz	3158	○
	Klöber Präsentationshülle	0051	○

* Leichte Farbabweichung von Armlehne silber zu Rückenlehne silber möglich.

● Grundausrüstung ○ Option gegen Mehrpreis

Klöber Moteo Perfect Perfect Besucher-Drehstuhl seidenmatt

Modell	Art.Nr.	Preisgruppe für Bezugsmaterial						
	mot71	4 Chicago Nova	5 Fame Malta Milano	6 Evida	17 Comfort +	18 Leder exklusiv	28 Leder premium	19 Fremdleder
	mot70							

Merkmale	Beschreibung	Code	mot71	mot70	
Rückenschale	schwarz, seidenmatt	3841	●	●	
	silber *, seidenmatt	3842	○	○	
Armlehnen	Design-Armlehnen				
	schwarz, matt	3601	●	●	
	silber	3602	○	○	
	poliert	3603	○	○	
Mechanik	Neigelehnen-Funktion	Neigung von 15°	3401	●	-
	Comfort-Funktion	Wippeffekt von 5°	3411	-	●
Fußkreuz Farbe	Aluminium				
	poliert, 4-strahlig	3233	●	●	
	hochglanz verchromt, 4-strahlig	3235	○	○	
	poliert, 5-strahlig	3203	○	○	
Rollen / Gleiter	Harte Rollen Ø 50 mm, für Teppichboden (nicht in Verbindung mit 3233, 3235)	3101	○	○	
	Weiche Rollen Ø 50 mm, für harten Boden (nicht in Verbindung mit 3233, 3235)	3102	○	○	
	Harte Rollen Ø 65 mm, für Teppichboden (nicht in Verbindung mit 3233, 3235)	3103	○	○	
	Weiche Rollen Ø 65 mm, für harten Boden (nicht in Verbindung mit 3233, 3235)	3104	○	○	
	verchromte harte Rollen Ø 50 mm für Teppichboden (nicht in Verbindung mit Rückholmechanik und 3233, 3235)	3111	○	○	
	verchromte weiche Rollen Ø 50 mm für harten Boden (nicht in Verbindung mit Rückholmechanik und 3233, 3235)	3112	○	○	
	Standfußgleiter (nicht in Verbindung mit 3203)	3106	●	●	
Standfußgleiter mit Filz (nicht in Verbindung mit 3203)	3116	○	○		
Sitzhöhe	44 cm	3350	●	●	
	40 - 54 cm	3307	○	○	
	Rückholautomatik (nicht in Verbindung mit 3203, 3307)	3331	○	○	
Weitere Merkmale	Sitz und Lehne verschiedenfarbig gepolstert	P001	○	○	
	Klöber Präsentationshülle	0051	○	○	

* Leichte Farbabweichung von Armlehne silber zu Rückenlehne silber möglich.

** Verfügbar ab 01.07.2013

● Grundausrüstung ○ Option gegen Mehrpreis

Klöber Moteo Style Spiegellack



Design: Jörg Bernauer



Luft trägt. Luft bewegt. Luft lenkt. Dieses Prinzip findet seinen Ausdruck. Souverän und sympathisch. Für Chefzimmer, Front-Office oder Back-Office.

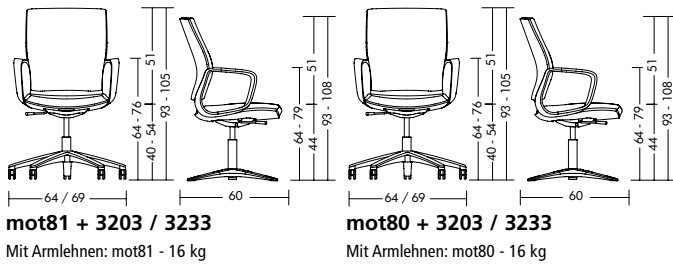
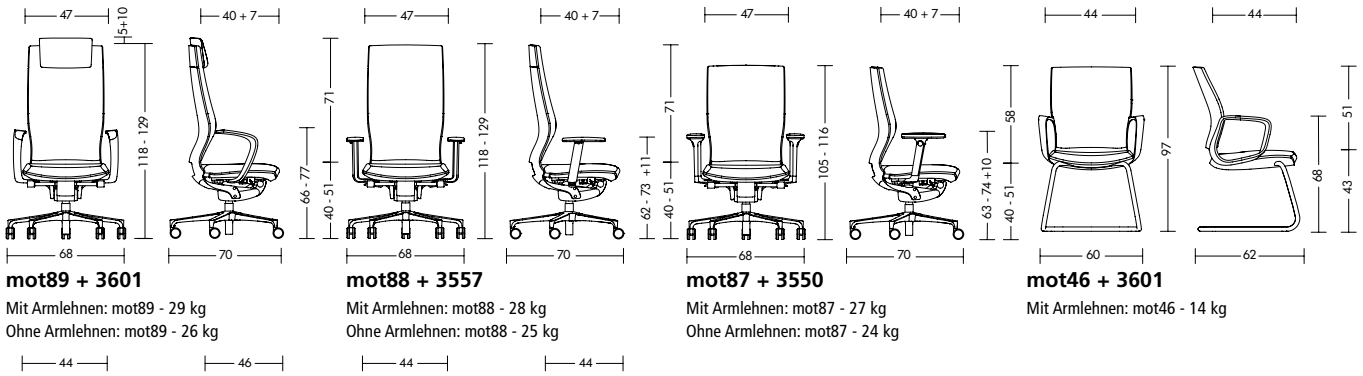
KLÖBER

Klöber Moteo Style

Grundausrüstung	(weitere Ausstattungsmerkmale auf der folgenden Seite)
Style Drehstuhl, Hochglanz-Spiegellack	
Funktion	Drehstühle/Drehsessel mit optimal abgestimmter <i>procomfort-Synchron-Mechanik</i> . Verhältnis Sitz-/Lehnenneigung 1:3,5. Schwenkwinkel der Rückenlehne 28°. Punkt-Synchron-Mechanik verhindert Hemdschiebe-Effekt. Optimale Beckenkammunterstützung im gesamten Bewegungsablauf.
Körpergewichtseinstellung	50-125 kg mit Option auf 65-140 kg. Anpassung an das individuelle Körpergewicht per patentierter Schnellverstellung in 11 Stufen um max. 6,8 kg pro Stufe. In nur 120° Gesamtweg, d.h. im Umfang einer Handbewegung.
Synchron-Arretierung	Schwenkwinkel in 4 Positionen individuell wählbar (0° / 14° / 23° / 28°). Sitz-Lehnen-Öffnungswinkel von 92°.
Sitzneigung	Sitzflächenneigung bis zu -3° (regulierbar) durch <i>celligence®-system</i> , für auto-adaptive Beckenkammaufrichtung. Die Sitz-Rückenneigung fördert aufrechtes, vorderes Sitzen.
Sitzhöhenverstellung	Verstellbereich 40–51 cm. Kopfausgelöste Sicherheits-Gasfeder.
Sitz	55 mm PU-Formschaumkissen, FCKW-frei geschäumt. Sitztiefe von 43 cm. Einfassung der Sitzfläche durch Design-Sitzblende, farbgleich seidenmatt lackiert wie die Rückenschale, zur Abrundung des Produktcharakters. Schaumdichte 60 kg/m ³ Formschaum mit integriertem <i>celligence®-system</i> (intelligente Luftschaumzelle), zur Unterstützung der drei Sitzpunkte: Zwei Sitzbeinhöcker und der Beckenkamm. Sitzmulde durch Luftregulierung individuell anpassbar. Mit 3D-Klima-Gewebe, zur Regulierung des Sitzklimas. Optional mit Schiebesitz. Der Schiebesitz ist mit einer bewegungsgedämpften Rückholfeder ausgestattet.
Sitzträger	Aluminium Sitzträger schwarz.
Rückenlehne	71 und 58 cm hoch. Rückenpolster mit integriertem <i>celligence®-system</i> , ABS-Rückenschale. Oberfläche: Style: (mot89, mot88, mot87) Hochglanz-Spiegellack. Oberfläche: Zu den warentypischen Eigenschaften je nach Material und Verarbeitung zählt u.a. ein kaum sichtbarer Orangenhauteffekt, leichte unterschiedliche Farbschattierungen an Oberflächen und Kanten je nach Lichtquelle und Lichteinfall (Gegenlicht). Dazu kommt im Gebrauch eine gewisse Oberflächen-Patina und ein Verschmutzungsrisiko, wie auch beim Auto. Bitte beachten Sie die Reinigungsempfehlung in der Bedienungsanleitung. 35 mm PU-Formschaumkissen, FCKW-frei, geschäumt. Ergonomischer Polyesterformschaum mit flach auslaufenden Seitenkanten. Schmales Design bei voller Polstertiefe in den Berührungszonen. Schaumdichte 55 kg/m ³ . Ein transluzentes Netz im unteren Bereich der Rückenlehne ermöglicht den Durchblick auf den Sitz und erzeugt dadurch mehr Transparenz in der Rückenschale.
Rückenlehnenträger	Glasfaserverstärkter Kunststoff, schwarz.
Bezüge	Bitte stechen Sie nicht mit einem spitzen Gegenstand (Nadeln, Messer, usw.) in das Sitz- oder Rückenpolster des Moteo. Fadenfarbe ist angelehnt an Rückenlehenschale.
Nackenstütze	mot89: Für Modelle in Stoff, Nackenstütze in Laif, ein atmungsaktiver Polyurethan-Bezug. Für Modelle in Leder, Nackenstütze in Leder. 10 cm höhenverstellbar und in 3 Stufen neigbar (0° / 15° / 30°). Perfekte Anpassung an Kopfform und -lage, somit keine Druckstellen.
Lordosestütze	Durch <i>celligence®-system</i> (intelligente Luftschaumzelle) autoadaptive Anpassung der Druckverteilung der 4 Hauptzonen im Rücken. Fördert das aufrechte Sitzen und richtet den Beckenkamm auf.
Rollen	Lastabhängig gebremste Doppelrollen, Kunststoff schwarz, harte Rollen Ø 65 mm für Teppichboden.
Normen / Zertifikate	RedDot Design award 2010 / Nominert für den Designpreis Bundesrepublik Deutschland 2010 / GS-Zeichen der TÜV Rheinland LGA Products GmbH / DIN EN 1335 / DIN 4551 / EU-Richtlinie 90 / 270 EWG Arbeit am Bildschirm / DIN EN ISO 9241 / Ergonomie-Zertifikat der LGA Nürnberg (Ergonomie geprüft). Greenguard Zertifizierung.
Garantie	5 Jahre (s. Verkaufs- und Lieferbedingungen).
Style Konferenz-Freischwinger, Hochglanz-Spiegellack / Style Besucher-Drehstuhl, Hochglanz-Spiegellack	
Gestell	Konferenz-Freischwinger: Stahlgestell mit Rundrohr Ø 25 mm, nicht stapelbar, in schwarz pulverbeschichtet, optional alu-farbig pulverbeschichtet oder hochglanz verchromt konfigurierbar. Besucher-Drehstuhl: Aluminium Sitzträger auf Drehsäule, Aluminium-Fußkreuz 4-strahlig poliert mit Gleitern, oder hochglanz verchromt. Optional 5-strahlig, poliert auf Rollen. Passend bis 125 kg Körpergewicht.
Sitz	45 mm PU-Formschaumkissen, FCKW-frei geschäumt. Ergonomische Sitzmulde zur optimalen Druckverteilung. Einfassung der Sitzfläche durch Design-Sitzblende, zur Abrundung des Produktcharakters. Schaumdichte 60 kg/m ³ .
Rückenlehne	51 cm hoch. Rückenschale mit der Oberfläche Style: (mot81, mot80, mot46) Hochglanz-Spiegellack. Rückenpolster 25 mm PU-Formschaumkissen, FCKW-frei geschäumt. Ergonomisch konkav und konvex ausgeformte Rückenfläche. Schmales Design bei voller Polstertiefe in den Berührungszonen. mot81: Neiglehne von 15°, mot80: Wippeffekt von 5°. Schaumdichte 55 kg/m ³ .
Armlehnen	Aluminium Armlehnen poliert.
Bezüge	Fadenfarbe ist angelehnt an Rückenlehenschale.
Normen / Zertifikate	mot81 / mot80: RedDot Design award 2010 / Nominert für den Designpreis Bundesrepublik Deutschland 2010 / GS-Zeichen der LGA Nürnberg / DIN EN 13761. Greenguard Zertifizierung.
Mechanik	Mit komfortabler Dreh-Funktion und integrierter Tiefenfederung bei mot81 / mot80.
Gleiter	Kunststoffgleiter, schwarz für mot81 / mot80.
Garantie	5 Jahre (s. Verkaufs- und Lieferbedingungen).

Klüber Moteo Style

Abmessungen



Stoffbedarf

- mot89** gleichfarbig: 0,97 x 1,40 m; verschiedenfarbig: Sitz: 0,55 x 1,40 m; Rücken: 0,53 x 1,40 m; Nackenstütze: 0,54 x 1,40 m
- mot88** gleichfarbig: 0,97 x 1,40 m; verschiedenfarbig: Sitz: 0,55 x 1,40 m; Rücken: 0,53 x 1,40 m
- mot87** gleichfarbig: 0,91 x 1,40 m; verschiedenfarbig: Sitz: 0,55 x 1,40 m; Rücken: 0,53 x 1,40 m
- mot46** gleichfarbig: 0,73 x 1,40 m; verschiedenfarbig: Sitz: 0,52 x 1,40 m; Rücken: 0,50 x 1,40 m
- mot81** gleichfarbig: 0,73 x 1,40 m; verschiedenfarbig: Sitz: 0,52 x 1,40 m; Rücken: 0,50 x 1,40 m
- mot80** gleichfarbig: 0,73 x 1,40 m; verschiedenfarbig: Sitz: 0,52 x 1,40 m; Rücken: 0,50 x 1,40 m

Lederbedarf auf Anfrage

Klüber Moteo Style

Style Drehstuhl, Hochglanz-Spiegellack

Modell	Art.Nr.	Preisgruppe für Bezugsmaterial						
	mot89	4 Chicago Nova	5 Fame Malta Milano	6 Evida	17 Comfort +	18 Leder exklusiv	28 Leder premium	19 Fremdleder
	mot88							
	mot87							

Merkmal	Beschreibung	Code	mot89	mot88	mot87	
Rückenschale	schwarz, Hochglanz-Spiegellack	3821	●	●	●	
	weiß, Hochglanz-Spiegellack	3822	○	○	○	
Armlehnen	ohne Armlehnen	3500	●	●	●	
	Höhenverstellbare	schwarz	3545	○	○	○
	Armlehnen (mit Breitenverstellung)					
	3D-Armsupports (mit Breitenverstellung)	schwarz	3549	○	○	○
		schwarz mit Gelkissen	3550	○	○	○
	Z-Armlehnen	schwarz	3553	○	○	○
		mit Lederauflage	3573	○	○	○
	Design-Armlehnen	schwarz, matt	3601	○	○	○
		silber	3602	○	○	○
		poliert	3603	○	○	○
		schwarz, glanz	3604	○	○	○
	4F-Armsupports	schwarz	3557	○	○	○
		schwarz mit Lederauflage	3577	○	○	○
		alu-farbig	3558	○	○	○
		alu-farbig mit Lederauflage	3578	○	○	○
poliert		3559	○	○	○	
poliert mit Lederauflage		3579	○	○	○	
MF-Armsupports	schwarz	3567	○	○	○	
	alu-farbig	3568	○	○	○	
	poliert	3569	○	○	○	
Fußkreuz Farbe	Kunststoff	schwarz, glasfaserverstärkt, L, 5-strahlig	3221	○	○	○
	Design-Fußkreuz	schwarz, 5-strahlig	3241	●	●	●
	Aluminium	alu-farbig, 5-strahlig	3242	○	○	○
		poliert, 5-strahlig	3243	○	○	○
Rollen / Gleiter	Harte Rollen Ø 65 mm, für Teppichboden	3103	●	●	●	
	Weiche Rollen Ø 65 mm, für harten Boden	3104	○	○	○	
	verchromte harte Rollen Ø 65 mm, für Teppichboden	3113	○	○	○	
	verchromte weiche Rollen, Ø 65 mm, für harten Boden	3114	○	○	○	
	Standfußgleiter (nur in Verbindung mit Rückholmechanik)	3106	○	○	○	
	Standfußgleiter mit Filz (nur in Verbindung mit Rückholmechanik)	3116	○	○	○	
Sitzhöhe	40 - 51 cm	3300	●	●	●	
	40 - 51 cm mit Tiefenfederung	3301	○	○	○	
	46 - 60 cm mit Tiefenfederung	3303	○	○	○	
	42 - 56 cm mit Tiefenfederung	3306	○	○	○	
	42 - 46 cm mit Rückholmechanik (nur in Verbindung mit 3106, 3116)	3330	○	○	○	
Weitere Merkmale	Sitztiefenverstellung / Schiebesitz (Sitz um 7 cm nach vorne verstellbar)	3420	○	○	○	
	stufenlos einstellbare Sitzneigung auf -5° (nur in Verbindung mit 3420)	3424	○	○	○	
	Körpergewichtseinstellung 65 - 140 kg	3432	○	○	○	
	Werkzeuglose Armlehnen Breitenverstellung (ausgeschlossen 3553, 3573, 3601, 3602, 3603, 3604)	3917	○	○	○	
	Sitz und Lehne verschiedenfarbig gepolstert	P001	○	○	○	
	Nackensstütze in Leder (für Modelle in Stoff)	PK08	○	-	-	
	Klüber Präsentationshülle	0051	○	○	○	

● Grundausrüstung ○ Option gegen Mehrpreis

Klüber Moteo Style

Style Konferenz-Freischwinger, Hochglanz-Spiegellack

Modell	Art.Nr.	Preisgruppe für Bezugsmaterial						
	mot46	4	5	6	17	18	28	19
		Chicago Nova	Fame Malta Milano	Evida	Comfort +	Leder exklusiv	Leder premium	Fremdleder

Merkmal	Beschreibung	Code	mot46
Rückenschale	schwarz, Hochglanz-Spiegellack	3821	●
	weiß, Hochglanz-Spiegellack	3822	○
Armlehnen	Design-Armlehnen		
	schwarz, matt	3601	○
	silber	3602	○
	poliert	3603	●
	schwarz, glanz	3604	○
Gestell Farbe	schwarz	3251	●
	alu-farbig	3252	○
	hochglanz verchromt	3253	○
Weitere Merkmale	Sitz und Lehne verschiedenfarbig gepolstert	P001	○
	Kufengleiter	3157	○
	Kufengleiter mit Filz	3158	○
	Klüber Präsentationshülle	0051	○

● Grundausrüstung ○ Option gegen Mehrpreis

Klöber Moteo Style

Style Besucher-Drehstuhl, Hochglanz-Spiegellack

Modell	Art.Nr.	Preisgruppe für Bezugsmaterial						
	mot81	4 Chicago Nova	5 Fame Malta Milano	6 Evida	17 Comfort +	18 Leder exklusiv	28 Leder premium	19 Fremdleder
	mot80							

Merkmale	Beschreibung	Code	mot81	mot80	
Rückenschale	schwarz, Hochglanz-Spiegellack	3821	●	●	
	weiß, Hochglanz-Spiegellack	3822	○	○	
Armlehnen	Design-Armlehnen				
	schwarz, matt	3601	○	○	
	silber	3602	○	○	
	poliert	3603	●	●	
	schwarz, glanz	3604	○	○	
Mechanik	Neigelehnen-Funktion	Neigung von 15°	3401	●	-
	Comfort-Funktion	Wippeffekt von 5°	3411	-	●
Fußkreuz Farbe	Aluminium	poliert, 4-strahlig	3233	●	●
		hochglanz verchromt, 4-strahlig	3235	○	○
		poliert, 5-strahlig	3203	○	○
Rollen / Gleiter	Harte Rollen Ø 50 mm, für Teppichboden (nicht in Verbindung mit 3233, 3235)	3101	○	○	
	Weiche Rollen Ø 50 mm, für harten Boden (nicht in Verbindung mit 3233, 3235)	3102	○	○	
	Harte Rollen Ø 65 mm, für Teppichboden (nicht in Verbindung mit 3233, 3235)	3103	○	○	
	Weiche Rollen Ø 65 mm, für harten Boden (nicht in Verbindung mit 3233, 3235)	3104	○	○	
	verchromte harte Rollen Ø 50 mm für Teppichboden (nicht in Verbindung mit Rückholmechanik und 3233, 3235)	3111	○	○	
	verchromte weiche Rollen Ø 50 mm für harten Boden (nicht in Verbindung mit Rückholmechanik und 3233, 3235)	3112	○	○	
	Standfußgleiter (nicht in Verbindung mit 3203)	3106	●	●	
	Standfußgleiter mit Filz (nicht in Verbindung mit 3203)	3116	○	○	
Sitzhöhe	44 cm	3350	●	●	
	40 - 54 cm	3307	○	○	
	Rückholautomatik (nicht in Verbindung mit 3203, 3307)	3331	○	○	
Weitere Merkmale	Sitz und Lehne verschiedenfarbig gepolstert	P001	○	○	
	Klöber Präsentationshülle	0051	○	○	

** Verfügbar ab 01.07.2013

● Grundausrüstung ○ Option gegen Mehrpreis

Klöber Moteo Classic Nussbaum



Design: Jörg Bernauer



Hightech Material und Konsequenz im Design. Moteo bietet Platz für starke Charaktere.

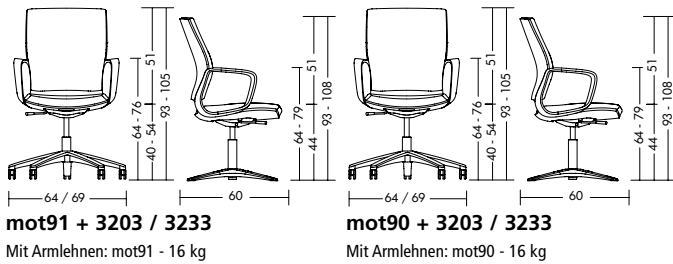
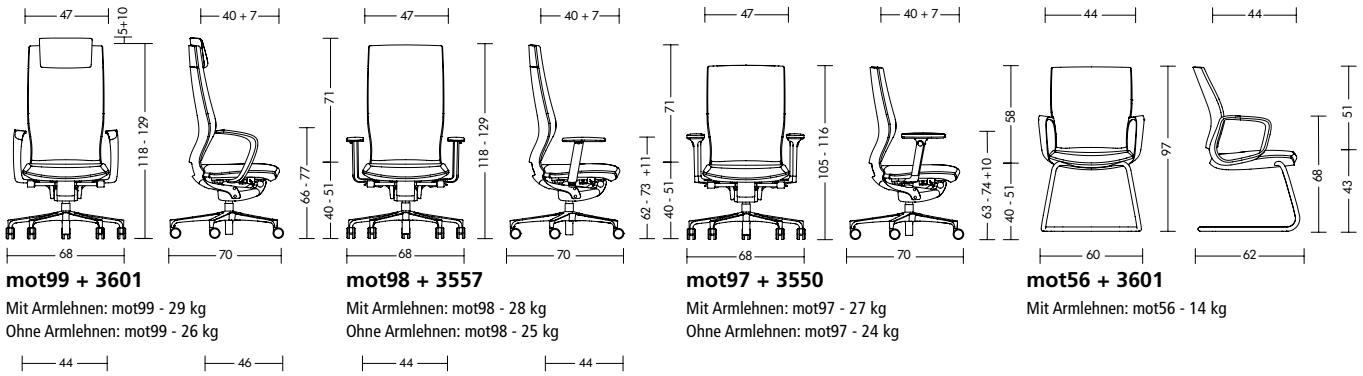
KLÖBER

Klöber Moteo Classic

Grundausrüstung	(weitere Ausstattungsmerkmale auf der folgenden Seite)
Classic Drehstuhl Rücken 3D Echtholz furnier	
Funktion	Drehstühle/Drehsessel mit optimal abgestimmter <i>procomfort-Synchron-Mechanik</i> . Verhältnis Sitz-/Lehnenneigung 1:3,5. Schwenkwinkel der Rückenlehne 28°. Punkt-Synchron-Mechanik verhindert Hemschiebe-Effekt. Optimale Beckenkammunterstützung im gesamten Bewegungsablauf.
Körpergewichtseinstellung	50-125 kg mit Option auf 65-140 kg. Anpassung an das individuelle Körpergewicht per patentierter Schnellverstellung in 11 Stufen um max. 6,8 kg pro Stufe. In nur 120° Gesamtweg, d.h. im Umfang einer Handbewegung.
Synchron-Arretierung	Schwenkwinkel in 4 Positionen individuell wählbar (0° / 14° / 23° / 28°). Sitz-Lehnen-Öffnungswinkel von 92°.
Sitzneigung	Sitzflächenneigung bis zu -3° (regulierbar) durch <i>celligence®-system</i> , für auto-adaptive Beckenkammaufrichtung. Die Sitz-Rückenneigung fördert aufrechtes, vorderes Sitzen.
Sitzhöhenverstellung	Verstellbereich 40–51 cm. Kopfausgelöste Sicherheits-Gasfeder.
Sitz	55 mm PU-Formschaumkissen, FCKW-frei geschäumt. Sitztiefe von 43 cm. Einfassung der Sitzfläche durch Design-Sitzblende zur Abrundung des Produktcharakters. Schaumdichte 60 kg/m ³ Formschaum mit integriertem <i>celligence®-system</i> (intelligente Luftschäumzelle), zur Unterstützung der drei Sitzpunkte: Zwei Sitzbeinhöcker und der Beckenkamm. Sitzmulde durch Luftregulierung individuell anpassbar. Mit 3D-Klima-Gewebe, zur Regulierung des Sitzklimas. Optional mit Schiebesitz. Der Schiebesitz ist mit einer bewegungsgedämpften Rückhofeder ausgestattet.
Sitzträger	Aluminium Sitzträger schwarz.
Rückenlehne	71 und 58 cm hoch. Rückenpolster mit integriertem <i>celligence®-system</i> , ABS-Rückenschale mit der Oberfläche: Classic: (mot97, mot98, mot99) 3D-Echtholz furnier. Oberfläche: Die Rückenschale ist mit 3D-Echtholz furnier ausgestattet. Zu den materialtypischen Eigenschaften dieses Naturproduktes zählt, daß es in Abhängigkeit des Umgebungsklima mehr oder weniger arbeitet und dadurch in Form und Farbe Veränderungen unterliegt. 35 mm PU-Formschaumkissen, FCKW-frei, geschäumt. Ergonomischer Polsterformschaum mit flach auslaufenden Seitenkanten. Schmales Design bei voller Polstertiefe in den Berührungszonen. Schaumdichte 55 kg/m ³ . Ein transluzentes Netz im unteren Bereich der Rückenlehne ermöglicht den Durchblick auf den Sitz und erzeugt dadurch mehr Transparenz in der Rückenschale.
Rückenlehnenträger	Glasfaserverstärkter Kunststoff, schwarz.
Bezüge	Bitte stechen Sie nicht mit einem spitzen Gegenstand (Nadeln, Messer, usw.) in das Sitz- oder Rückenpolster des Moteo. Fadenfarbe ist angelehnt an Rückenlehnen schale.
Nackenstütze	Für Modell mot99: Für Modelle in Stoff, Nackenstütze in Laif, ein atmungsaktiver Polyurethan-Bezug. Für Modelle in Leder, Nackenstütze in Leder. 10 cm höhenverstellbar und in 3 Stufen neigbar (0°, 15°, 30°). Perfekte Anpassung an Kopfform und -lage, somit keine Druckstellen.
Lordosestütze	Durch <i>celligence®-system</i> (intelligente Luftschäumzelle) autoadaptive Anpassung der Druckverteilung der 4 Hauptzonen im Rücken. Fördert das aufrechte Sitzen und richtet den Beckenkamm auf.
Rollen	Lastabhängig gebremste Doppelrollen, Kunststoff schwarz, harte Rollen Ø 65 mm für Teppichboden.
Normen / Zertifikate	RedDot Design award 2010 / Nominert für den Designpreis Bundesrepublik Deutschland 2010 / GS-Zeichen der TÜV Rheinland LGA Products GmbH / DIN EN 1335 / DIN 4551 / EU-Richtlinie 90 / 270 EWG Arbeit am Bildschirm / DIN EN ISO 9241 / Ergonomie-Zertifikat der LGA Nürnberg (Ergonomie geprüft). Greenguard Zertifizierung.
Garantie	5 Jahre (s. Verkaufs- und Lieferbedingungen).
Classic Konferenz Freischwinger, Rücken 3D Echtholz furnier / Classic Besucher-Drehstuhl Rücken 3D Echtholz furnier	
Gestell	Konferenz-Freischwinger: Stahlgestell mit Rundrohr Ø 25 mm, nicht stapelbar, in schwarz pulverbeschichtet, optional alu-farbig pulverbeschichtet oder hochglanz verchromt konfigurierbar. Besucher-Drehstuhl: Aluminium Sitzträger auf Drehsäule, Aluminium-Fußkreuz 4-strahlig poliert mit Gleitern, oder hochglanz verchromt. Optional 5-strahlig, poliert auf Rollen. Passend bis 125 kg Körpergewicht.
Sitz	45 mm PU-Formschaumkissen, FCKW-frei geschäumt. Ergonomische Sitzmulde zur optimalen Druckverteilung. Einfassung der Sitzfläche durch Design-Sitzblende, zur Abrundung des Produktcharakters. Schaumdichte 60 kg/m ³ .
Rückenlehne	51 cm hoch. Rückenschale mit der Oberfläche: Classic: (mot91, mot90, mot56) 3D-Echtholz furnier. Rückenpolster 25 mm PU-Formschaumkissen, FCKW-frei geschäumt. Ergonomisch konkav und konvex ausgeformte Rückenfläche. Schmales Design bei voller Polstertiefe in den Berührungszonen. mot91: Neigelehne von 15°, mot90: Wippeffekt von 5°. Schaumdichte 55 kg/m ³ .
Armlehnen	Aluminium Armlehnen schwarz.
Bezüge	Fadenfarbe ist angelehnt an Rückenlehnen schale.
Normen / Zertifikate	mot91 / mot90: RedDot Design award 2010 / Nominert für den Designpreis Bundesrepublik Deutschland 2010 / GS-Zeichen der LGA Nürnberg / DIN EN 13761. Greenguard Zertifizierung.
Mechanik	Mit komfortabler Dreh-Funktion und integrierter Tiefenfederung bei mot91 / mot90.
Gleiter	Kunststoffgleiter, schwarz für mot91 / mot90.
Garantie	5 Jahre (s. Verkaufs- und Lieferbedingungen).

Klüber Moteo Classic

Abmessungen






Stoffbedarf

- mot99** gleichfarbig: 0,97 x 1,40 m; verschiedenfarbig: Sitz: 0,55 x 1,40 m; Rücken: 0,53 x 1,40 m; Nackenstütze: 0,54 x 1,40 m
- mot98** gleichfarbig: 0,97 x 1,40 m; verschiedenfarbig: Sitz: 0,55 x 1,40 m; Rücken: 0,53 x 1,40 m
- mot97** gleichfarbig: 0,91 x 1,40 m; verschiedenfarbig: Sitz: 0,55 x 1,40 m; Rücken: 0,53 x 1,40 m
- mot56** gleichfarbig: 0,73 x 1,40 m; verschiedenfarbig: Sitz: 0,52 x 1,40 m; Rücken: 0,50 x 1,40 m
- mot91** gleichfarbig: 0,73 x 1,40 m; verschiedenfarbig: Sitz: 0,52 x 1,40 m; Rücken: 0,50 x 1,40 m
- mot90** gleichfarbig: 0,73 x 1,40 m; verschiedenfarbig: Sitz: 0,52 x 1,40 m; Rücken: 0,50 x 1,40 m

Lederbedarf auf Anfrage

Klüber Moteo Classic Classic Drehstuhl Rücken 3D Echtholzfurnier

Modell	Art.Nr.	Preisgruppe für Bezugsmaterial						
		4	5	6	17	18	28	19
		Chicago Nova	Fame Malta Milano	Evida	Comfort +	Leder exklusiv	Leder premium	Fremdleder
	mot99							
	mot98							
	mot97							

Merkmal	Beschreibung	Code	mot99	mot98	mot97
Armlehnen	ohne Armlehnen	3500	●	●	●
	Höhenverstellbare	schwarz	3545	○	○
	Armlehnen (mit Breitenverstellung)				
	3D-Armsupports (mit Breitenverstellung)	schwarz	3549	○	○
		schwarz mit Gelkissen	3550	○	○
	Z-Armlehnen	schwarz	3553	○	○
		mit Lederauflage	3573	○	○
	Design-Armlehnen	schwarz, matt	3601	○	○
		silber	3602	○	○
		poliert	3603	○	○
	4F-Armsupports	schwarz	3557	○	○
		schwarz mit Lederauflage	3577	○	○
		alu-farbig	3558	○	○
		alu-farbig mit Lederauflage	3578	○	○
		poliert	3559	○	○
	poliert mit Lederauflage	3579	○	○	
	MF-Armsupports	schwarz	3567	○	○
		alu-farbig	3568	○	○
		poliert	3569	○	○
Fußkreuz Farbe	Kunststoff	schwarz, glasfaserverstärkt, L, 5-strahlig	3221	○	○
	Design-Fußkreuz	schwarz, 5-strahlig	3241	●	●
	Aluminium	alu-farbig, 5-strahlig	3242	○	○
		poliert, 5-strahlig	3243	○	○
Rollen / Gleiter	Harte Rollen Ø 65 mm, für Teppichboden	3103	●	●	●
	Weiche Rollen Ø 65 mm, für harten Boden	3104	○	○	○
	verchromte harte Rollen Ø 65 mm, für Teppichboden	3113	○	○	○
	verchromte weiche Rollen, Ø 65 mm, für harten Boden	3114	○	○	○
	Standfußgleiter (nur in Verbindung mit Rückholmechanik)	3106	○	○	○
	Standfußgleiter mit Filz (nur in Verbindung mit Rückholmechanik)	3116	○	○	○
Sitzhöhe	40 - 51 cm	3300	●	●	●
	40 - 51 cm mit Tiefenfederung	3301	○	○	○
	46 - 60 cm mit Tiefenfederung	3303	○	○	○
	42 - 56 cm mit Tiefenfederung	3306	○	○	○
	42 - 46 cm mit Rückholmechanik (nur in Verbindung mit 3106, 3116)	3330	○	○	○
Weitere Merkmale	Sitztiefenverstellung / Schiebesitz (Sitz um 7 cm nach vorne verstellbar)	3420	○	○	○
	stufenlos einstellbare Sitzneigung auf -5° (nur in Verbindung mit 3420)	3424	○	○	○
	Körpergewichtseinstellung 65 - 140 kg	3432	○	○	○
	Werkzeuglose Armlehnen Breitenverstellung (ausgeschlossen 3553, 3573, 3601, 3602, 3603)	3917	○	○	○
	Sitz und Lehne verschiedenfarbig gepolstert	P001	○	○	○
	Nackenstütze in Leder (für Modelle in Stoff)	PK08	○	-	-
	Klüber Präsentationshülle	0051	○	○	○

Lieferzeit auf Anfrage.

● Grundausrüstung ○ Option gegen Mehrpreis

Klöber Moteo Classic Classic Konferenz Freischwinger, Rücken 3D Echtholz furnier

Modell	Art.Nr.	Preisgruppe für Bezugsmaterial						
	mot56	4	5	6	17	18	28	19
		Chicago Nova	Fame Malta Milano	Evida	Comfort +	Leder exklusiv	Leder premium	Fremdleder

Merkmal	Beschreibung	Code	mot56	
Armlehnen	Design-Armlehnen	schwarz, matt	3601	●
		silber	3602	○
		poliert	3603	○
Gestell Farbe	schwarz		3251	●
	alu-farbig		3252	○
	hochglanz verchromt		3253	○
Weitere Merkmale	Sitz und Lehne verschiedenfarbig gepolstert		P001	○
	Kufengleiter		3157	○
	Kufengleiter mit Filz		3158	○
	Klöber Präsentationshülle		0051	○

Lieferzeit auf Anfrage.

● Grundausrüstung ○ Option gegen Mehrpreis

Klüber Moteo Classic Classic Besucher-Drehstuhl Rücken 3D Echtholz furnier

Modell	Art.Nr.	Preisgruppe für Bezugsmaterial						
	mot91	4 Chicago Nova	5 Fame Malta Milano	6 Evida	17 Comfort +	18 Leder exklusiv	28 Leder premium	19 Fremdleder
	mot90							

Merkmal	Beschreibung	Code	mot91	mot90	
Armlehnen	Design-Armlehnen	schwarz, matt	3601	<input type="radio"/>	<input checked="" type="radio"/>
		silber	3602	<input type="radio"/>	<input type="radio"/>
		poliert	3603	<input type="radio"/>	<input type="radio"/>
Mechanik	Neigelehnen-Funktion	Neigung von 15°	3401	<input checked="" type="radio"/>	-
	Comfort-Funktion	Wippeffekt von 5°	3411	-	<input checked="" type="radio"/>
Fußkreuz Farbe	Aluminium	poliert, 4-strahlig	3233	<input checked="" type="radio"/>	<input checked="" type="radio"/>
		hochglanz verchromt, 4-strahlig	3235	<input type="radio"/>	<input type="radio"/>
		poliert, 5-strahlig	3203	<input type="radio"/>	<input type="radio"/>
Rollen / Gleiter	Harte Rollen Ø 50 mm, für Teppichboden (nicht in Verbindung mit 3233, 3235)		3101	<input type="radio"/>	<input type="radio"/>
	Weiche Rollen Ø 50 mm, für harten Boden (nicht in Verbindung mit 3233, 3235)		3102	<input type="radio"/>	<input type="radio"/>
	Harte Rollen Ø 65 mm, für Teppichboden (nicht in Verbindung mit 3233, 3235)		3103	<input type="radio"/>	<input type="radio"/>
	Weiche Rollen Ø 65 mm, für harten Boden (nicht in Verbindung mit 3233, 3235)		3104	<input type="radio"/>	<input type="radio"/>
	verchromte harte Rollen Ø 50 mm für Teppichboden (nicht in Verbindung mit Rückholmechanik und 3233, 3235)		3111	<input type="radio"/>	<input type="radio"/>
	verchromte weiche Rollen Ø 50 mm für harten Boden (nicht in Verbindung mit Rückholmechanik und 3233, 3235)		3112	<input type="radio"/>	<input type="radio"/>
	Standfußgleiter (nicht in Verbindung mit 3203)		3106	<input checked="" type="radio"/>	<input checked="" type="radio"/>
	Standfußgleiter mit Filz (nicht in Verbindung mit 3203)		3116	<input type="radio"/>	<input type="radio"/>
Sitzhöhe	44 cm		3350	<input checked="" type="radio"/>	<input checked="" type="radio"/>
	40 - 54 cm		3307	<input type="radio"/>	<input type="radio"/>
	Rückholautomatik (nicht in Verbindung mit 3203, 3307)		3331	<input type="radio"/>	<input type="radio"/>
Weitere Merkmale	Sitz und Lehne verschiedenfarbig gepolstert		P001	<input type="radio"/>	<input type="radio"/>
	Klüber Präsentationshülle		0051	<input type="radio"/>	<input type="radio"/>

Lieferzeit auf Anfrage.

** Verfügbar ab 01.07.2013

● Grundausrüstung ○ Option gegen Mehrpreis

